

# シングル型

## 大流量カートリッジフィルターハウジング (FA)

### 取扱説明



[www.oztter.com](http://www.oztter.com)

**OZTTER CORPORATION**

# 目次

- ◎ ご使用上の注意 ..... 2 - 3
- ◎ 各部の名称 ..... 4
- ◎ 操作手順 ..... 5 - 6

## ご使用上の注意

1. 本書に記載されている注意事項及び操作過程を遵守してください。
2. 本書に記載されてある使用方法以外で使用した場合、安全は保証できません。
3. 本製品は圧力容器であるため、専門技術者以外の方は取り付け作業を行わないでください。
4. 本製品を運搬、設置、使用する前に必ず本書をお読みください。
5. 設置の前に、製品に破損や部品の紛失がないことを確認してください。

破損や変形が生じた場合は、製品の使用を止めてください。

6. 使用する前に、使われる流体が該当するハウジングに適しているか確認してください。
7. 設計仕様に従って使用し、設計圧力と操作圧力の範囲に注意してください。
8. ハウジングは平坦な所に設置・固定してください。

振動のある面や凹凸のある面には設置しないでください。

9. ハウジングが完全に設置され、適切に配管されるまでは、カバーを開けないでください。  
任意に開ければハウジングが傾倒する恐れがあります。

10. 圧力の急激な増減や不安定な水圧による液漏れを防ぐため、  
圧力開放バルブを設置して、水圧を安定させることを推奨します。
11. バルブの急激な開閉や生産ラインでの圧力脈動は、ハウジングが破損する原因となります。  
また、ハウジングへの衝撃や過大な流量、逆流等は、ろ材やハウジングの破損の原因と

なりますので、このような使用方法は避けてください。

- ろ材を交換する際は、必ずハウジング内の圧力を放出してください。

特に高温流体を使用している際は、その流体が噴出することがあるので注意してください。

- 適切なOリングを使用し、またOリングの交換が必要かどうか定期的に点検してください。

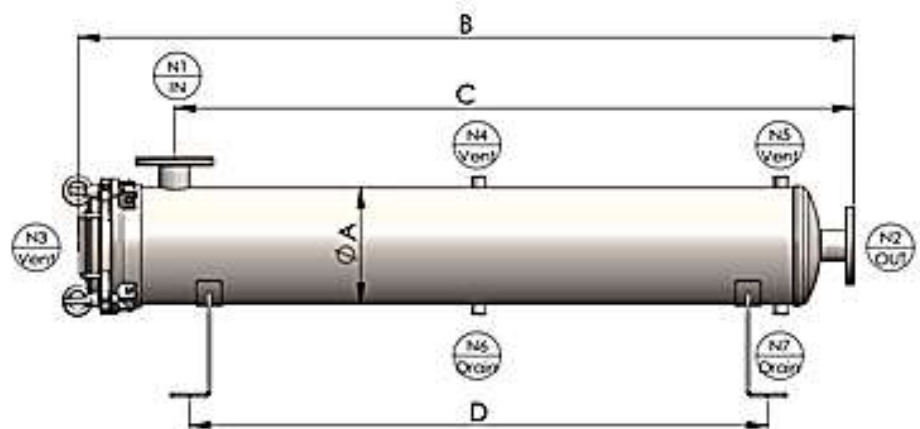
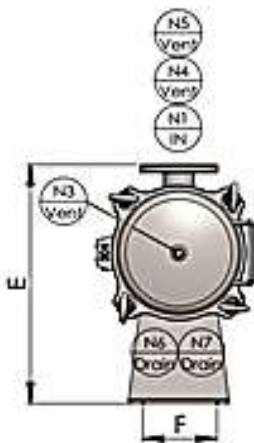
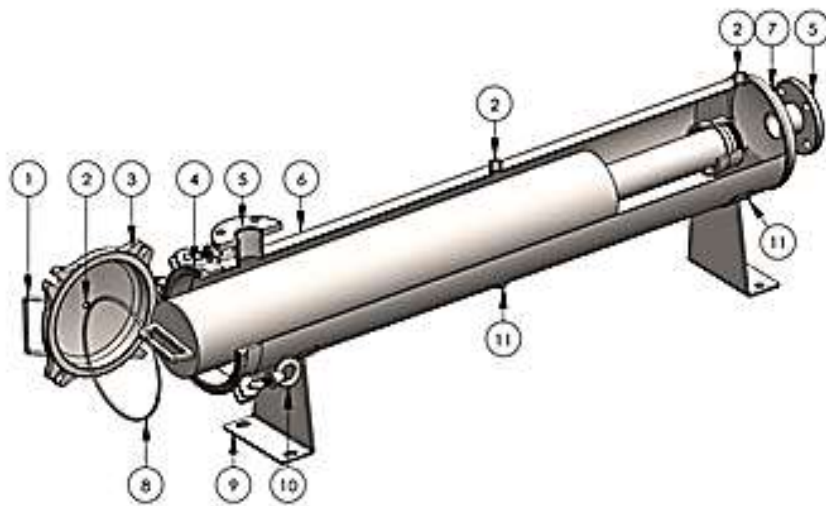
Oリングの劣化、損傷等は流体が漏洩する可能性に繋がります。

- プラスチック類の内部部品は、長期間の使用により劣化しますので、

定期的に劣化・破損の状況を確認し、交換してください。

## 各部の名称

No.	名称	Description	No.	名称	Description	No.	名称	Description
1.	取っ手	Handle	2.	ベント	Vent	3.	カバー	Top Cover
4.	シェルフランジ	Shell flange	5.	出入口	Inlet/Outlet	6.	シェル	Shell
7.	鏡板	Bottom cover	8.	Oリング	O-ring	9.	脚	Support leg
10.	アイナット	Eye Nut	11.	ドレン	Drain			



## 操作手順

### 1. ハウジングを固定する：

- a. ハウジングを適切な場所に置いた後、脚⑨をボルトで地面や機械に固定する。

### 2. 配管：

- a. 出入口⑤にメインホースを接続して、配管が完了。
- b. ベント②にバルブと圧力計をつける。

### 3. ハウジングを開け、内部の部品を取り付ける：

- a. カバー③開ける前に、ベント②を開け、内部の圧力を抜く。またドレン⑪を開け、シェル内が完全に空であることを確認する。
- b. アイナット⑩を緩め、カバー③をスライドさせる。
- c. 使用するカートリッジフィルターの中心部を底にあるカートリッジ受け座に当てはめる。  
そして時計回りに締めれば、フィルターの設置が完了。
- d. カバー③を締める前に、Oリング⑧が溝にはまっているかを確認する。
- e. カバー③をシェルフランジ④に合わせて閉めた後、アイナット⑩で締める。

### 4. テスト：

- a. 出口 N2 及びドレン N6N7 を閉じて、ベント N3N4N5 を開ける。
- b. 入口 N1 から水を入れ続け、ベント N3N4N5 から水が溢れ出たところで、バルブを閉じる。
- c. 各接続部で液漏れがないかをチェックする。

## 5. 液漏れ止め：

- a. 液体漏れが発生した場合、まず出入口 N1N2 及びドレン N6N7 を閉じて、ベント N3N4N5 を開けて、ハウジング内部の圧力を抜く。
- b. 一旦アイナット⑩を緩めて改めて締め付ける。
- c. 再び入口 N1 を開けて、徐々に加圧しながら液体漏れするかどうか確認する。
- d. 漏洩が止まれば、出入口 N1N2 を完全に開けて濾過を行う。

## 6. ハウジングの運転を停止する：

- a. 稼働中のハウジングを停止する場合、まずは出入口 N1N2 を閉じて、内部の水の流れを止める。
- b. ベント N3N4N5 を開けて、シェル内の圧力を徐々に抜いていく。圧力を完全に抜いてからハウジングを開ける。