

スイングボトル式

カートリッジフィルターハウジング (TH3-4)

取扱説明書



www.oztter.com

OZTTER CORPORATION

目次

- ◎ ご使用上の注意 2- 3
- ◎ 各部の名称.....4
- ◎ 操作手順..... 5 - 6

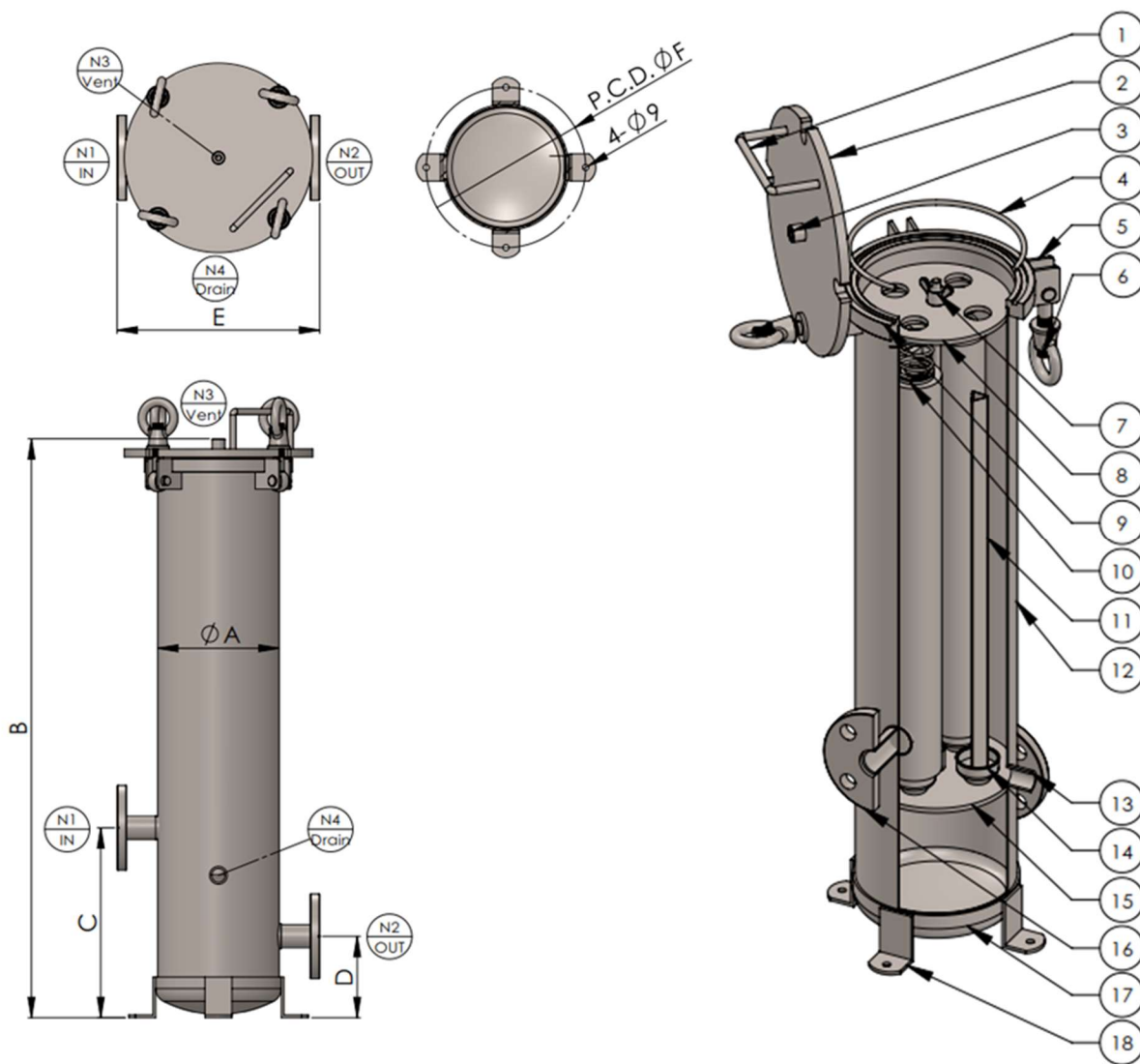
ご使用上の注意

1. 本書に記載されている注意事項及び操作過程を遵守してください。
2. 本書に記載されてある使用方法以外で使用した場合、安全は保証できません。
3. 本製品は圧力容器に属するため、担当技術者が設置してください。
4. 本製品を運搬、設置、使用する前に必ず本書をお読みください。
5. 設置の前に、製品に破損や部品の紛失がないことを確認してください。破損や変形が生じた場合は、製品の使用を止めてください。
6. 使われる流体が該当するハウジングに適合するか、事前にご確認ください。
7. 設計仕様に従って使用し、設計圧力と操作圧力の範囲に注意してください。
8. ハウジングは平坦な所に設置・固定してください。振動のある面や凹凸のある面には設置しないでください。
9. ハウジングが完全に設置され、適切に配管されるまでは、蓋（カバー）を開けないでください。任意に開ければハウジングが倒れる恐れがあります。
10. 圧力の急激な増減や不安定な水圧による液漏れを防ぐため、圧力開放バルブを設置して、水圧を安定させることを推奨します。
11. バルブの急激な開閉や生産ラインでの圧力脈動は、ハウジングが破損する原因となります。また、ハウジングへの衝撃や過大な流量、逆流等は、ろ材やハウジングの破損の原因となりますので、このような使用方法は避けてください。

12. カートリッジフィルターを交換する際は、必ずハウジング内の圧力を放出してください。特に高温流体を使用している際は、その流体が噴出することがあるので注意してください。
13. 適切なOリングを使用し、またOリングの交換が必要かどうか定期的に点検してください。
Oリングの劣化、損傷等は流体が漏洩する可能性に繋がります。
14. プラスチック製のパーツがある場合、長期間の使用により劣化しますので、定期的に点検を行い、必要な場合は交換してください。

各部の名称

No.	名稱	Description	No.	名稱	Description	No.	名稱	Description
1.	取っ手	Handle	2.	カバー	Top cover	3.	ベント	Vent
4.	Oリング	O-ring	5.	アイボルトソケット	Eye bolt socket	6.	アイナット	Eye nut
7.	ナット	Nut	8.	プレッシャープレート	Pressure plate	9.	シェルフランジ	Shell flange
10.	スプリング	Springs	11.	カートリッジポスト	Cartridge post	12.	シェル	Shell
13.	ドレイン	Drain	14.	カートリッジ受け座	Pedestal	15.	仕切板	Cartridge support plate
16.	入口/出口	Inlet/ Outlet	17.	鏡板	Bottom cover	18.	脚	Support leg



操作手順

一、ハウジングを固定する：

- a. ハウジングを適切な場所に設置し、脚⑱を地面や機械に固定する。

二、配管：

- a. 出入口⑩にメインホースを接続して、配管が完了。
- b. ベント③にバルブと圧力計をつける。

三、ハウジングを開け、内部の部品を取り付ける：

- a. アイナット⑥を外す。取っ手①を掴んでカバー②を開け、固定する。
- b. ナット⑦を緩めてプレッシャープレート⑧とスプリング⑩を取り出す。
- c. 使用するフィルターの穴にカートリッジポスト⑪を通す。その上に、穴の位置を確認して、スプリング⑩を置く。(スプリングはカバーの下)。
- d. プレッシャープレート⑧の小さい方の穴にネジシャフトを通す。プレッシャープレート⑧の大きい方の穴にスプリング⑩が当てはまっているか確認する。ナット⑦を締め付ければ、内部のフィルターの設置が完了。
- e. 液漏れ防止用のOリング④が溝にはまっているかを確認する。
- f. フィルター、Oリング④などがすべて正しく設置されたことを確認してから、カバー②を上から真っ直ぐ下してOリング④の上に置く。
- g. アイナット⑥をU型溝にはめて、締める（※対角線上の順に締めること）

四、 テスト：

- a. ドレン⑬を閉じてベント③を開ける。液体を流入させた後、ベントから液体が排出されれば、ベントを閉じる。各接続部で液漏れがないかをチェックする。

五、 漏れ止め：

- a. 液体漏れが発生した場合、まず入口⑩を閉じてベント③を開けて、ハウジング内部の圧力を抜く。さらにアイナットで閉じる。
- b. 再び⑩入口を開けて、徐々に加圧しながら液漏れするかどうか確認する。止まったことを確認し、出入口⑩を完全に開けて濾過を行う。

六、 ハウジングの動作を停止する：

- a. 使用中のハウジングを停止する場合、まずは出入口⑩を閉じて、内部の水の流れを止めてからベントを開けて、徐々に減圧していく。圧力を完全に抜いてからハウジングを開ける。